

PIEC WSADOWY ELEKTRYCZNY

SZTUKA WYPIEKU

MODEL :

● LFE-L ● LFE



CHARAKTERYSTYKA UŻYTKOWA

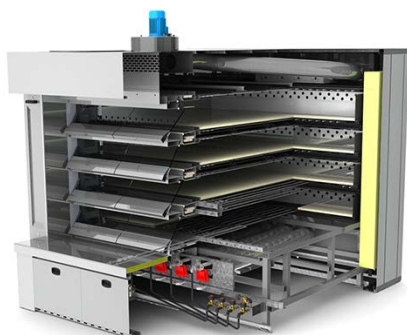
- Powierzchnia wypiekowa: od 6,15 do 22,35 m²
- Ilość pięter : 3 / 4 / 5
- Ilość drzwi : 1 / 2 / 3 / 4
- Szerokość drzwi : 620 / 760 mm
- Głębokość komory wypiekowej: 1250 / 1650 / 2050 / 2450 mm
- Zasilanie : energia elektryczna

OPIS BUDOWY

- Front, okap wyciągu, stół i obudowa wykonane z inoxidu
- Panel sterowania elektromechaniczny (w opcji programowany 99 programów)
- Zaparowanie niezależne dla każdego piętra
- System grzewczy: grzałki opancerzone z inoxidu AISI 309 ø 8,5 mm, niezależne grzanie dołu i góry komory
- System oszczędzania energii ECO
- Płyty hertowe: cement ogniotrwały, zbrojony
- Izolacja wykonana z paneli z wełny mineralnej

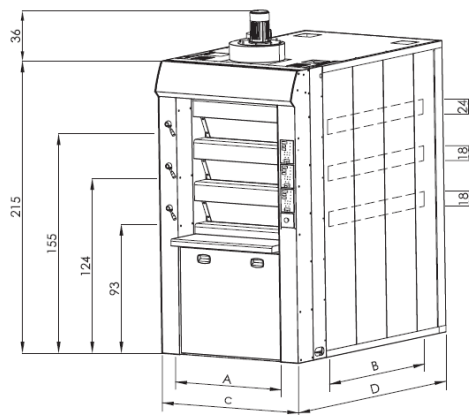
OPCJE :

- Panel sterowania programowany (99 programów)
- Urządzenie załadowczo-wyładowcze

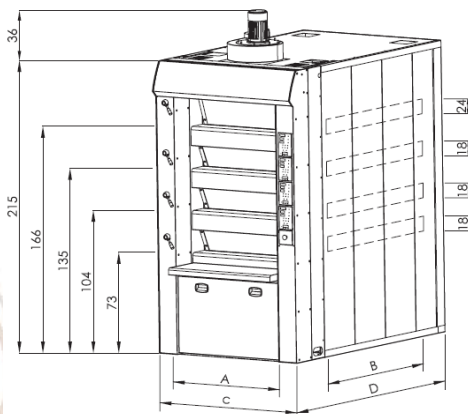


CHARAKTERYSTYKA TECHNICZNA :

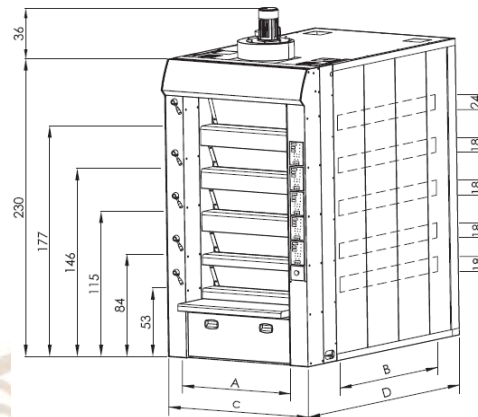
● LFE-L (1 drzwi/piętro x 82 cm)



LFE L 3



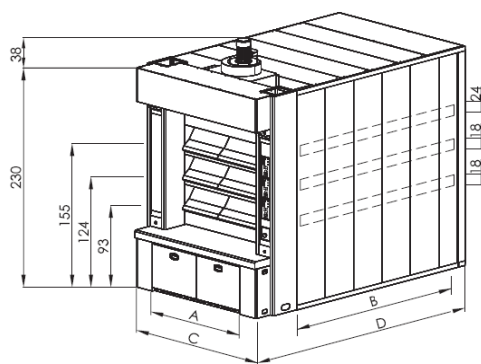
LFE L 4



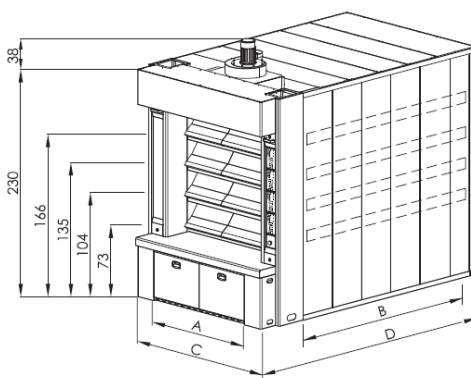
LFE L 5

MODEL	Powierzchnia wypiekowa (m ²)	Ilość drzwi/piętro / Szerokość drzwi (cm)	Wymiary komory wypiekowej		Wymiary zewnętrzne		Moc całkowita (kW)	Moc ECO (kW)	Moc zaparow.	Waga (kg)
			A (cm)	B (cm)	C (cm)	D (cm)				
PIECE 3. POZIOMOWE – SZEROKOSC DRZWI 82 cm										
LFE-3112 L	3.10	1 / 82	82	125	120	205	16	8	5.7	1700
LFE-3116 L	4.10			165		245	20	10	7.5	1900
LFE-3120 L	5.05			205		285	25	13	9	2100
LFE-3124 L	6.05			245		325	29	15	10.5	2300
PIECE 4. POZIOMOWE – SZEROKOSC DRZWI 82 cm										
LFE-4112 L	4.10	1 / 82	82	125	120	205	21	11	7.6	2000
LFE-4116 L	5.45			165		245	27	14	10	2200
LFE-4120 L	6.75			205		285	33	17	12	2400
LFE-4124 L	8.05			245		325	39	20	14	2800
PIECE 5. POZIOMOWE – SZEROKOSC DRZWI 82 cm										
LFE-5112 L	5.15	1 / 82	82	125	120	205	26	13	9.5	2350
LFE-5116 L	6.80			165		245	33	17	12.5	2550
LFE-5120 L	8.45			205		285	41	21	15	2900
LFE-5124 L	10.05			245		325	48	24	17.5	3250

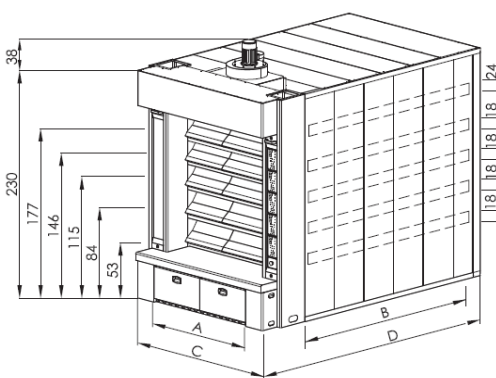
● LFE (szerokość drzwi 62 cm)



LFE 3



LFE 4



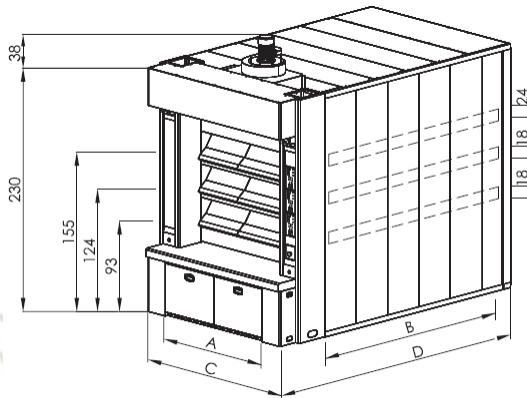
LFE 5

MODEL	Powierzchnia wypiekowa (m ²)	Ilość drzwi/piętro / Szerokość drzwi (cm)	Wymiary komory wypiekowej		Wymiary zewnętrzne		Moc całkowita (kW)	Moc ECO (kW)	Moc zaparow.	Waga (kg)
			A (cm)	B (cm)	C (cm)	D (cm)				
PIECE 3. POZIOMOWE – SZEROKOSC DRZWI 62 cm										
LFE-3212	4.65	2 / 62	124	125	180	250	24	12	5.7	2480
LFE-3216	6.15			165		290	29	15	7.5	2660
LFE-3220	7.65			205		330	37	19	9	2860
LFE-3224	9.15			245		370	43	22	10.5	3060
LFE-3316	9.25	3 / 62	186	165	242	290	39	20	7.5	3140
LFE-3320	11.45			205		330	49	25	9	3440
LFE-3324	13.70			245		370	57	29	10.5	3640
LFE-3416	12.30	4 / 62	248	165	304	290	48	24	7.5	4220
LFE-3420	15.30			205		330	61	31	9	4530
LFE-3424	18,25			245		370	71	36	10.5	4710
PIECE 4. POZIOMOWE – SZEROKOSC DRZWI 62 cm										
LFE-4212	6.20	2 / 62	124	125	180	250	31	16	7.6	2590
LFE-4216	8.20			165		290	39	20	10	3180
LFE-4220	10.20			205		330	49	25	12	3330
LFE-4224	12.20			245		370	57	29	14	3580
LFE-4316	12.30	3 / 62	186	165	242	290	51	26	10	4220
LFE-4320	15.30			205		330	65	33	12	4570
LFE-4324	18.25			245		370	75	38	14	4920
LFE-4416	16.40	4 / 62	248	165	304	290	64	32	10	4560
LFE-4420	20.35			205		330	81	41	12	4910
LFE-4424	24.35			245		370	94	47	14	5460

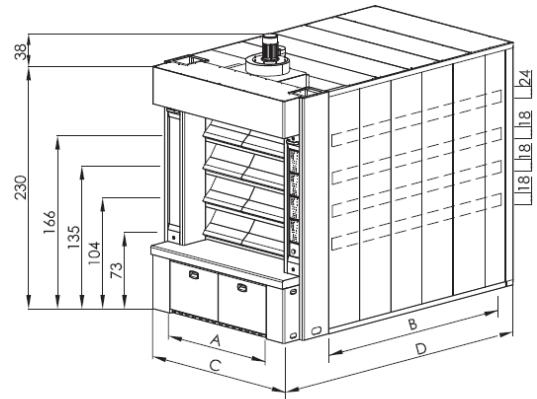
MODEL	Powierzchnia wypiekowa (m ²)	Ilość drzwi/piętro / Szerokość drzwi (cm)	Wymiary komory wypiekowej		Wymiary zewnętrzne		Moc całkowita (kW)	Moc ECO (kW)	Moc zaparow.	Waga (kg)
			A (cm)	B (cm)	C (cm)	D (cm)				
PIECE 5. POZIOMOWE - SZEROKOSC DRZWI 62 cm										
LFE-5212	7.75	2 / 62	124	125	180	250	39	20	9.5	2980
LFE-5216	10.25			165		290	49	25	12.5	3700
LFE-5220	12.75			205		330	61	31	15	3940
LFE-5224	15.20			245		370	71	36	17.5	4790
LFE-5316	15.35	3 / 62	186	165	242	290	64	32	12.5	5230
LFE-5320	19.10			205		330	81	41	15	5660
LFE-5324	22.80			245		370	94	47	17.5	5900



● LFE (szerokość drzwi 76 cm)



LFE 3



LFE 4

MODEL	Powierzchnia wypiekowa (m ²)	Ilość drzwi/piętro / Szerokość drzwi (cm)	Wymiary komory wypiekowej		Wymiary zewnętrzne		Moc całkowita (kW)	Moc ECO (kW)	Moc zaparow.	Waga (kg)
			A (cm)	B (cm)	C (cm)	D (cm)				
PIECE 3. POZIOMOWE – SZEROKOSC DRZWI 76 cm										
LFE-3216/76	7.55	2 / 76	152	165	208	290	29	15	7.5	2860
LFE-3220/76	9.35			205		330	37	19	9	3060
LFE-3224/76	11.20			245		370	43	22	10.5	3260
LFE-3316/76	11.30	3 / 76	228	165	284	290	39	20	7.5	3340
LFE-3320/76	14.05			205		330	49	25	9	3540
LFE-3324/76	16.80			245		370	57	29	10.5	3840
PIECE 4. POZIOMOWE – SZEROKOSC DRZWI 76 cm										
LFE-4216/76	10.05	2 / 76	152	165	208	290	39	20	10	3280
LFE-4220/76	12.50			205		330	49	25	12	3630
LFE-4224/76	14.90			245		370	57	29	14	4280
LFE-4316/76	15.05	3 / 76	228	165	284	290	51	26	10	4120
LFE-4320/76	18.70			205		330	65	33	12	4570
LFE-4324/76	22.35			245		370	75	38	14	5120