

MIESIARKA SPIRALNA ASM-EVO

SZTUKA MIESIENIA

MODEL :DZIEŻA STAŁA

● 60 ● 80 ● 100 ● 130 ● 160 ● 200 ● 250



CHARAKTERYSTYKA UŻYTKOWA

- Ilość ciasta maksimum (kg) : 60 / 80 / 100 / 130 / 160 / 200 / 250
- Pojemność dzieży (l) : 100/ 135 / 155/ 205 / 260 / 285 / 380 l,
- 2 silnik 2. biegowe : napędu spirali + napędu dzieży
- 2 zegary czasu miesienia z automatycznym przełączaniem biegów
- Obrót impulsowy dzieży
- Obrót wsteczny dzieży

OPIS BUDOWY

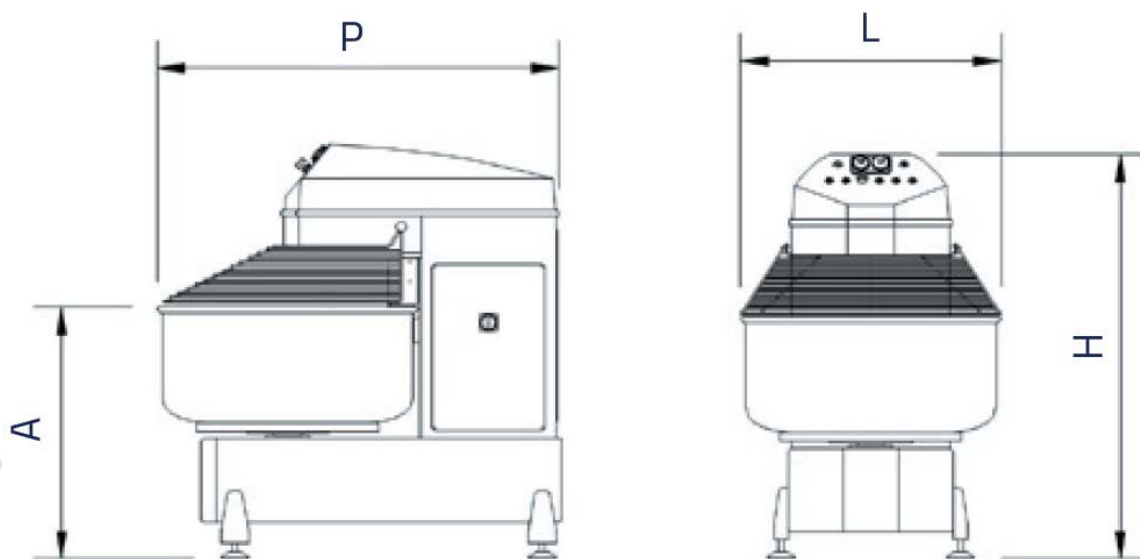
- Obudowa : stal lakierowana (w opcji inox)
- Dzieża, spirala, kolumna, osłona : inox
- Przeniesienie napędu silnik / spirala : koła pasowe i pasy trapezoidalne
- Napęd dzieży : krążek czerny
- Spirala + silnik spirali : wzmocnione

OPCJE :

- Spirala + silnik spirali wzmocnione (ASM 80 EVO – ASM 250 EVO)
- Obudowa : inox
- Panel sterowania programowany – ekran dotykowy 7", 100 programów 10. fazowych, z wyborem trybu pracy ręcznego lub automatycznego
- Sonda temperatury ciasta
- Skrobka usuwania ciasta z pionowych ścian dzieży
- Rynna boczna dla usuwania ciasta luźnego



CHARAKTERYSTYKA TECHNICZNA :



	Jedn. miary	ASM EVO 60	ASM EVO 80	ASM EVO 100	ASM EVO 130	ASM EVO 160	ASM EVO 200	ASM EVO 250	
Ilość ciasta (min./max) *	kg	5/60	8/80	8/100	10/130	10/160	10/200	15/250	
Ilość mąki (min./max) *	kg	3/38	5/50	5/62	6/80	6/100	6/125	9/150	
Ilość wody (min./max) *	l	2/22	3/30	3/38	4/50	4/60	4/75	6/100	
Pojemność dzieży	l	100	135	155	205	260	285	380	
% wody / mąki (minimum)	%	50	50	50	50	50	50	50	
Ilość obrotów spirali 1./ 2.bieg (50/60 Hz)	rpm	93/184	98/194	98/194	98/194	92/182	92/182	92/183	
Ilość obrotów dzieży 1./ 2.bieg (50/60 Hz)	rpm	10.5/21	10/20	10/20	9.5/19	9/18	9/18	9/18	
Moc 1.bieg	kW	2.35	2.9	2.9	3.6	4.6	4.6	5.4	
Moc 2. bieg	kW	3.15	5.3	5.3	6.3	7.4	7.4	8.6	
Natężenie (Mono 230 V)	A	12	20.5	20.5	23.5	34	34	34	
Natężenie (Mono TRI 400 V+T+N)	A	7.5	12	12	13.5	17.5	17.5	20.5	
Średnica uchwytu spirali	mm	30	35	35	40	48	48	60	
Wysokość dzieży	A	mm	890	890	890	950	910	940	975
Głębokość	P	mm	1040	1190	1190	1275	1460	1460	1565
Szerokość	L	mm	635	745	745	845	945	945	1045
Wysokość	H	mm	1360	1415	1415	1470	1500	1500	1500
Waga netto	kg	300	390	395	460	650	650	670	