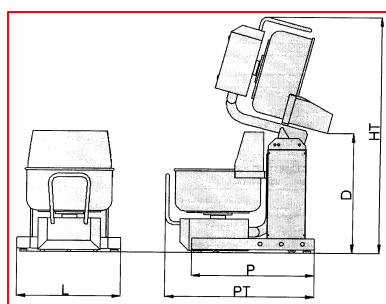


## Wywrotnica dzież SRC



Rozładunek czołowy na ławę dzieży miesiarek ASE, AOE

Wysokość rozładunku: 1200 mm

Konstrukcja ze stali

Ramiona: inox

Zabezpieczenie silników przed przeciążeniem i przepięciem

Opcja: mocowanie specjalne dla dzież innych producentów

<b>Ilość ciasta w dzieży w kg</b>	<b>130</b>	<b>200</b>	<b>250</b>	<b>300</b>	<b>400</b>
Moc silnika w kW	1,0				
Wysokość brzegu dzieży z wózkiem w fazie podnoszenia w mm D	1200				
Wysokość całkowita z wózkiem dzieży w fazie podnoszenia w mm HT	2480	2580	2680	2780	2880
Szerokość całkowita w mm	1100				

Charakterystyka techniczna

L					
Głębokość w mm P	1300				
Głębokość całkowita w mm PT	1480	1580	1680	1780	1880
Waga w kg	370				